

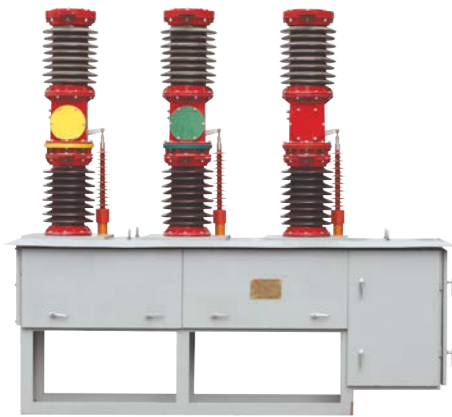
主要用途

ZW7-40.5型户外高压真空断路器是三相交流50Hz的户外高压电气设备；适用于20~40.5kV输配电系统的控制和保护；也可用于联络断路器及开合电容器组的场合；本产品可配合分段控制器、重合器可实现电力系统智能化分段、重合控制。并可内附电流互感器供测量与保护用。断路器可配弹簧或电磁操动机构，机械性能可靠，可频繁操作；无火灾和爆炸隐患；断路器符合国家标准GB/T1984-2014《交流高压断路器》和国际电工委员会标准IEC56、IEC62271-100《高压交流断路器》的要求。

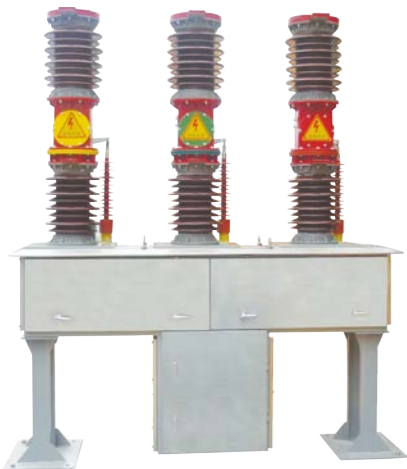
断路器的主要特点：开断性能优良，采用真空灭弧，开断能力强，机械寿命达10000次，结构简单，免维护，不检修周期长；绝缘性能好，抗污秽能力强；可根据客户要求内装电流互感器，计量精度达0.2级，可实现三相互动保护。

主要技术参数

项目	单位	参数
电压、电流参数		
额定电压	kV	40.5
额定短时工频耐受电压(1min)	kV	95
额定雷电冲击耐受电压(峰值)	kV	185
额定电流	A	1250, 1600, 2000
额定短路开断电流	kA	25, 31.5
额定操作顺序		O-0.3s-CO-180s-CO
额定短路电流开断次数	次	12
额定短路关合电流(峰值)	kA	63, 80
额定峰值耐受电流	kA	63, 80
额定短路耐受电流	kA	25, 31.5
额定短路电流持续时间	S	4
平均分闸速度	ms	1.5±0.2
平均合闸速度	ms	0.7±0.2
触头合闸弹跳时间	ms	≤5
三相合(分)闸同期性差	ms	≤2
合闸时间	ms	≤150
分闸时间	ms	≤60
机械寿命	次	10000
额定操作电压及辅助回路额定电压	V	DC220, AC220
每相回路直流电阻(不含互感器)	μΩ	≤100
动、静触头允许磨损厚度	mm	3
重量	kg	800



ZW7-40.5



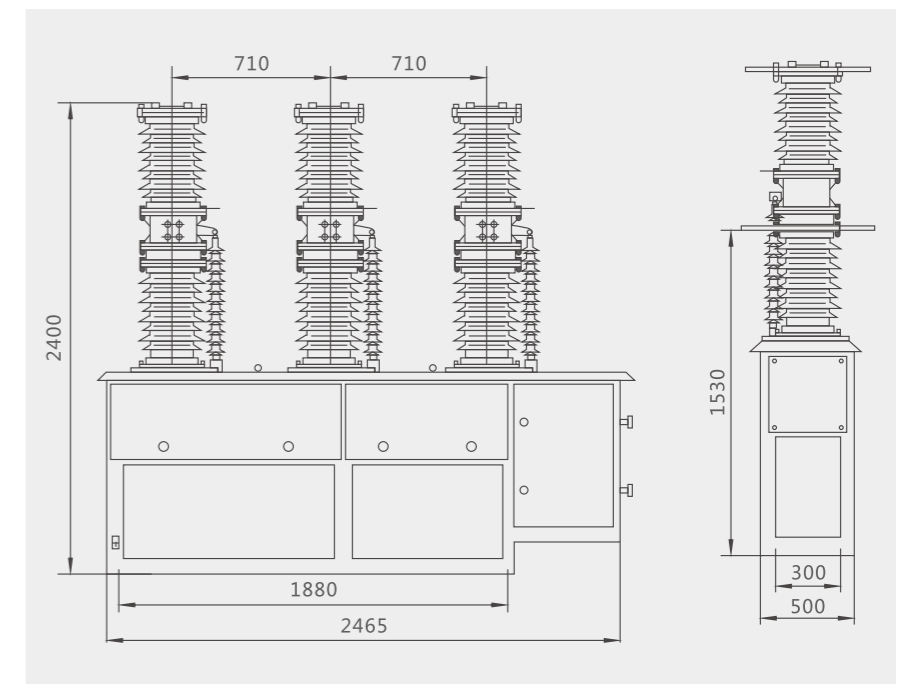
ZW7-40.5

使用环境条件

1. 周围环境温度：上限+40℃，下限-30℃；日差不超过32K；
2. 海拔：1000m及以下地区；
3. 风压：不超过700Pa(相当于风速34m/s)；
4. 空气污秽程度：IV级；
5. 地震烈度：不超过8度；
6. 覆冰厚度：不超过10mm。

外形及安装尺寸

>>ZW7-40.5外形及安装尺寸图



>>安装基础示意图

