

YKBX-P/B6DE型

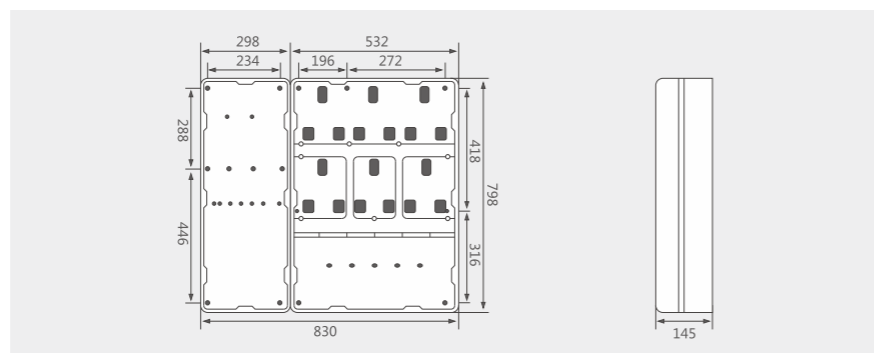
PC单相主控6表位国网智能标电表箱

建议配置

型号	YKBX-P/B6DE	
配置	规格	数量
总开关	YCM1-100/4300 100A	1
进	FJ6G-100/10-35/2×25	3
	FJ6G-100/10-3.5/6×16	1
出	DZ47/2P 40A	6

外形及安装尺寸

YKBX-P/B6DE



YKBX-P/U8DE型

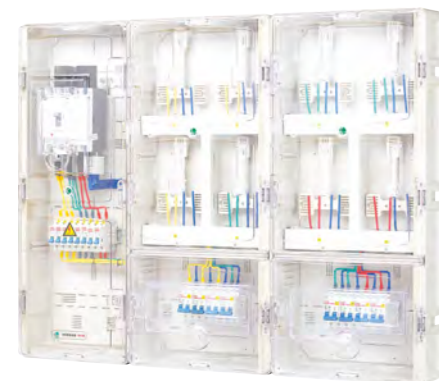
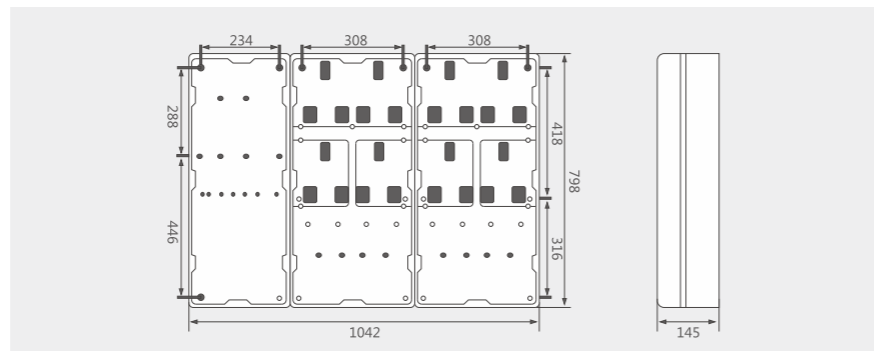
PC盖板8表位电子电表箱

建议配置

型号	YKBX-P/U8DE	
配置	规格	数量
总	YCM1-100L/4300 63A	1
进	FJ6G-100/10-35/3×16	3
	FJ6G-100/10-35/8×10	1
出	DZ47/2P 40A	8

外形及安装尺寸

YKBX-P/U8DE



YKBX-P/B8DE型

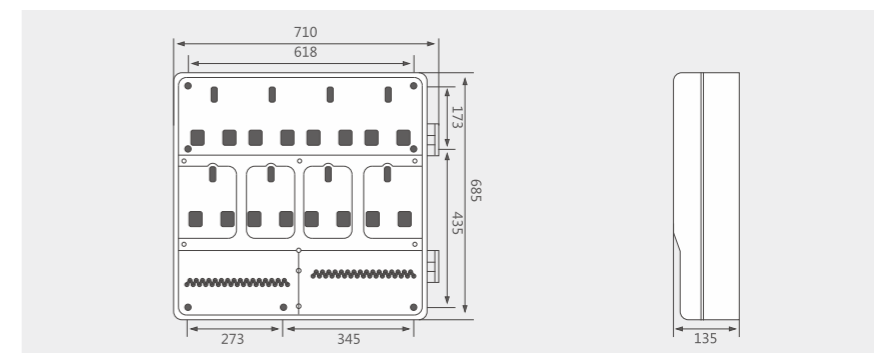
PC单相8表位电子电表箱

建议配置

型号	YKBX-P/B8DE	
配置	规格	数量
总	FJ6/JHD-1/6 2进16出	1
进	YCH1-100/1P 63A	8
出	DZ47-60/2P 32A	8

外形及安装尺寸

YKBX-P/B8DE



YKBX-P/K9DG型

PC单相主控9表位电子电表箱

建议配置

型号	YKBX-P/K9DG	
配置	规格	数量
进	YCM1-225L/3300 160A	1
	FJ6G-250/16-50/3×16	3
	FJ6G-250/16-50/9×16	1
出	DZ47-60/2P C40A	9

外形及安装尺寸

YKBX-P/K9DG

