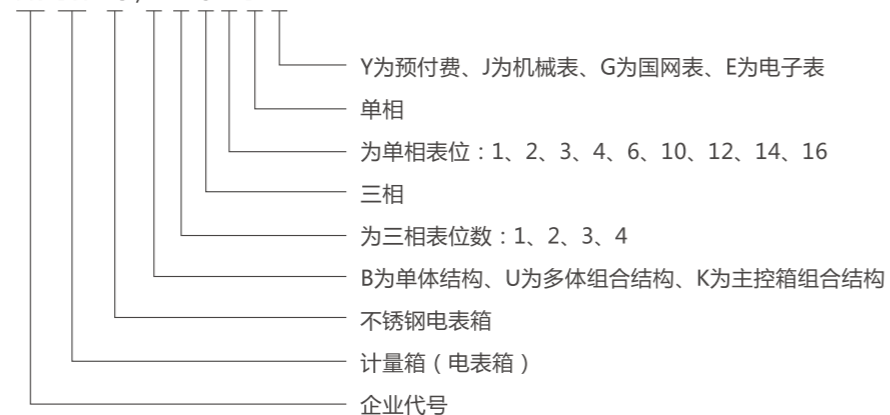


产品型号及含义

YK BX - C / □ □ S □ D □



注：H为互感式。



YK BX - C/B1DJ型

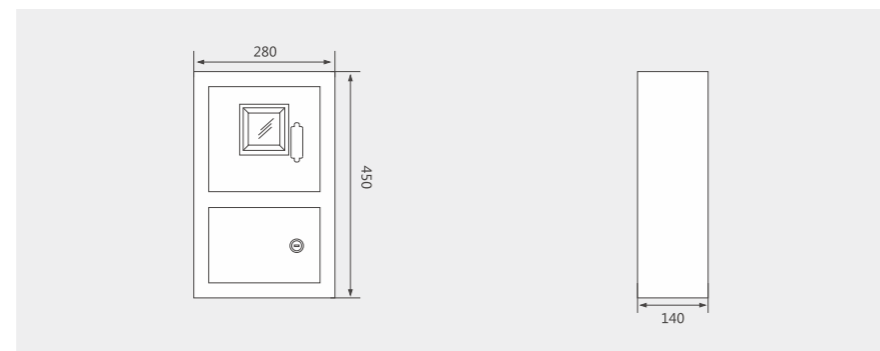
不锈钢单相单体1表位机械表电表箱

建议配置

型号	YK BX - C/B1DJ	
配置	规格	数量
进	YCH1-100/2P 63A	1
出	DZ47/2P 32A	1

外形及安装尺寸

YK BX - C/B1DJ



YK BX - C/B2DE型

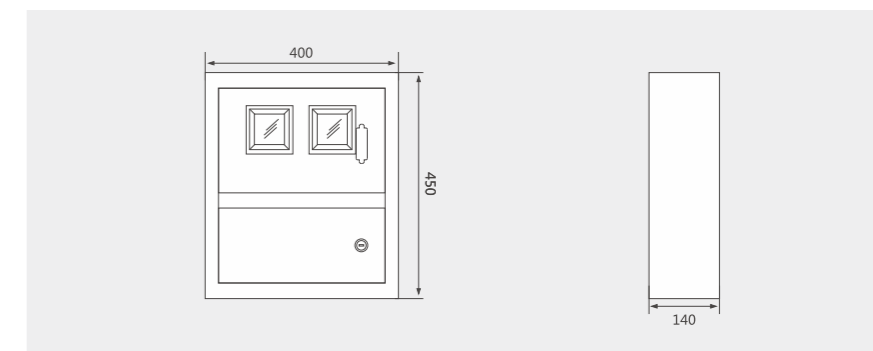
不锈钢2表位电子表电表箱

建议配置

型号	YK BX - C/B2DE	
配置	规格	数量
进	FJ6/JHD-1	1
出	YCH1-100/2P 63A	2
	DZ47/2P 40A	2

外形及安装尺寸

YK BX - C/B2DE



YK BX - C/K4DE型

不锈钢4表位电子表电表箱

建议配置

型号	YK BX - C/K4DE	
配置	规格	数量
总	YCM1-100L/4300 63A	1
进	FJ6G-100/10-35/2×25	1
	FJ6G-100/10-35/4×16	1
出	DZ47/2P 40A	4

外形及安装尺寸

YK BX - C/K4DE

