



产品概述

DTSF726型三相电子式多费率电能表是采用先进的电能计量专用芯片，与成熟的复费率技术相结合设计而成，应用数字采样处理技术SMT工艺，根据居民实际用电状况所设计、制造，具有国际先进水平的电能仪表。电表内所有元件均选用长寿命、高可靠的电子元器件，因而具有寿命长、可靠性高的特点。该表型符合国家标准GB/T152842002《复费率（分时）电度表》和GB/T17215.321-2008《静止式有功电能表（1级和2级）》，通讯规约符合DL645-2007《多功能表通讯规约》，产品符合电子式单相多费率表技术要求和通讯规约。

功能及特点

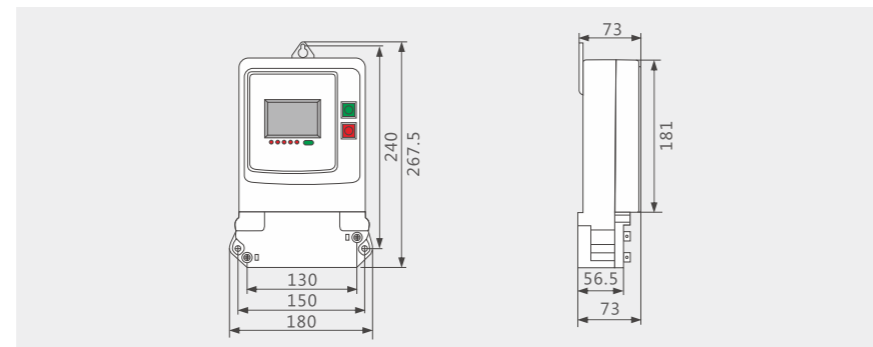
1. 四种费率（尖、峰、平、谷），十二个时段，时段最小时间间隔1分钟；
2. 采存贮包括本月在内的12个月的各费率电能数据；
3. 电气隔离采用先进的电能计量芯片、高性能CPU和RTC时钟芯片；
4. 记录当前有功总电量及各费率电量，并保存数据；
5. 高精度、高可靠、过载能力强，低功耗、重量轻；
6. 自动累计记录电池工作时间；
7. 轮显当前时间、费率、总电量及各费率电量；
8. 通信规约符合DL/T645-1997；
9. 具有脉冲输出，脉宽80ms±20ms；
10. 具有写数据时采用密码和编程开关两级保护，自动记录最后编程时间和次数；
11. 可设置表号、局号、时段、费率、日期、时间、自动抄表、密码、循环显示项及起始电量；
12. 可通过点动表盖上轮显按钮查看用户选定的电量参数。

主要技术参数

额定电流 (A)	3×1.5(6), 3×5(20), 3×10(40), 3×15(60), 3×20(80), 3×30(100)
额定电压 (V)	3×220/380或3×57.7/100 3×380或3×100
额定频率 (Hz)	50或60
准确度等级	1级或2级
时钟误差	≤0.5秒/每天 (参比温度下) ≤1.0秒/每天 (后备锂电池工作时)
电池	进口环保锂电池, 电压: 3.0或3.6V, 容量≥1000mAh

外形及安装尺寸

DTSF726



产品概述

DTSD726型三相电子式多功能电能表是根据国家有关技术标准、规程和广大用户的实际要求，采用先进技术设计的新型多功能智能电表箱，具有精度高、稳定性好、布局合理、工艺先进、实用性强、功能强大、操作方便等特点，可准确、快捷的对各类电参数进行测量计算。该产品的各项性能指标符合GB/T17215.321-2008《静止式有功电能表（1级和2级）》GB/T17883-1999《0.2S级和0.5S级静止式交流有功电能表》和DL/T614-2007《多功能电能表》国家标准对多功能电能表的各项技术要求，其通信符合DL/T645-1997《多功能表通信规约》的要求。

功能及特点

1. 分时计量正向有功和反向有功、正向无功和反向无功、四象无功电量及最大需量、最大需量发生时间；
2. 分相电量计算，四种费率、4个时区、6套时段、10个日时段、12个公关假日。失压、失流记录功能。3个抄表周期数据，可自动冻结数据，12个月抄表数据；
3. 正向有功、反向有功运动脉冲输出，四象限无功运动脉冲输出脉冲宽度可用遥控器或RS485设置；红外线遥控器调出显示项；RS485有线通讯与红外无线通讯，符合DL/T645-1997标准；停电时可设定按键触发显示或循环显示，显示项目和时间可用遥控器或软件设置，最多可设定25项显示；
4. 事件记录（如总清、需清）；停电红外抄表；负荷记录；为适应集抄，具有瞬间冻结与电量功能，对所冻结电量的全部数据可一次抄出；超负载报警；可设置互感器倍率；
5. 通过LCD显示电表的运行状态，各种参数设置情况和各种计量数据，可实时测量A、B、C、三相的电压、电流、功率等有效值及当前频率；具有失压、失流、超功、停电、来电、功率等有效值及当前频率；具有编程禁止功能、需量复位功能；具有停电按键唤醒功能；
6. 两组电池，一节用于保持数据的3.6V电池，另一节用于抄表的6V电池，且更换方便。

主要技术参数

额定电流 (A)	3×1.5(6)
额定电压 (V)	3×220/380或3×57.7/100 3×100或3×380
额定频率 (Hz)	50或60
准确度等级	有功0.5、无功1.0或有功1.0、无功2.0
时钟误差	≤0.5秒/每天 (参比温度下) ≥1.0秒/每天 (后备锂电池工作时)
电池	进口环保锂电池, 电压: 3.0或3.6V, 容量 ≥ 1000mAh; 1200bps~19200bps(可设置); 内部、外部双看门狗; 每0.01度测算更新数据; 双电池保持时钟及相关数据; 设置电池的报警值; 失压断流计时及电量费率切换时间最小间隔1分钟。

外形及安装尺寸

DTSD726

