

ZW32M-12

主要用途

ZW32M-12/630-20、25型户外永磁高压真空柱上干式断路器（以下简称断路器），是额定电压12kV、50Hz交流三相高压配电网中的控制保护设备。主要用于开断、关合电力线路中的负荷电流、过载电流及短路电流。适用于变电站及工矿企业配电系统中作保护和控制之用。

符合《GB/T1984交流高压断路器》、《GB/T1985交流高隔离开关和接地开关》、DL/T402、DL/T403的要求。

使用环境条件

1. 周围环境温度：上限+40℃，下限-30℃；
2. 海拔：≤2000m；
3. 风压：不超过700Pa（相当于风速34m/s）；
4. 地震烈度：不超过8度；
5. 污秽等级：III级；
6. 最大日温差：不超过25℃。

主要技术参数

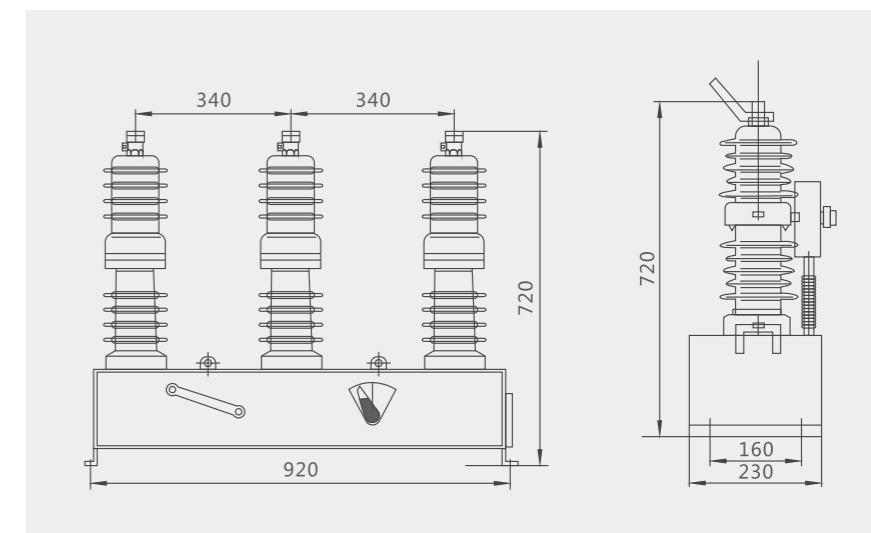
项目	单位	参数	
额定电压	kV	12	
额定绝缘水平	1min 工频耐压	干试	42/断口48
		湿试	34
	雷电冲击耐压（峰值）		75/断口85
额定电流	A	630, 1250	
额定短路开断电流	kA	20	
额定短路开断电流次数	次	30	
额定短路关合电流（峰值）	kA	50	
额定峰值耐受电流	kA	50	
额定短时耐受电流	kA	20	
额定短路持续时间	S	4	
分闸时间	ms	< 50	
合闸时间	ms	< 60	
全开断时间	ms	≤100	
燃弧时间	ms	≤50	
机械寿命	次	30000	
合闸功	J	70	
额定操作电压及辅助回路额定电压	V	直流	220
		交流	220

产品型号及含义



外形及安装尺寸

>> 断路器及安装尺寸图



>> 控制器外形及尺寸图

