

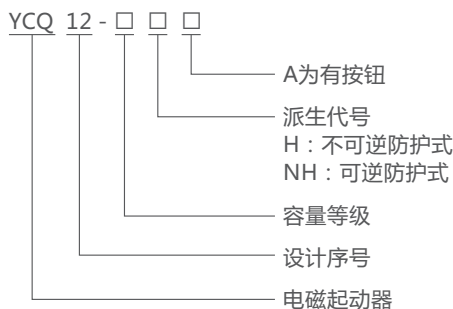


产品概述

YCQ12系列电磁起动器用于交流50Hz，电压到380V的电力线路中，供远距离直接控制三相鼠笼型感应电动机的起动和停止。可逆转，电网电压消失时，起动器起失压保护作用。带有热继电器的起动器还能对电动机的过载、断相起转进行保护。

产品符合标准：IEC60947-4、GB/T 14048.4。

产品型号及含义



主要技术参数

- 操作线圈的额定电压为：交流36、110、127、220、380V。
- 起动器控制的最大容量

型号	额定工作电流 (A)	可控电动机最大功率	
		220V	380V
YCQ12-2H YCQ12-2HA	10	2.2	4
YCQ12-3H YCQ12-3HA	20	5.5	10
YCQ12-4H YCQ12-4HA	40	11	20
YCQ12-5H YCQ12-5HA	60	17	30
YCQ12-6H YCQ12-6HA	100	30	50
YCQ12-7H YCQ12-7HA	150	46	75
YCQ12-2NH YCQ12-2NHA	10	1.7	3
YCQ12-3NH YCQ12-3NHA	20	4.5	7.5
YCQ12-4NH YCQ12-4NHA	40	7.5	15
YCQ12-5NH YCQ12-5NHA	60	14	24
YCQ12-6NH YCQ12-6NHA	100	24	40
YCQ12-7NH YCQ12-7NHA	150	28	60

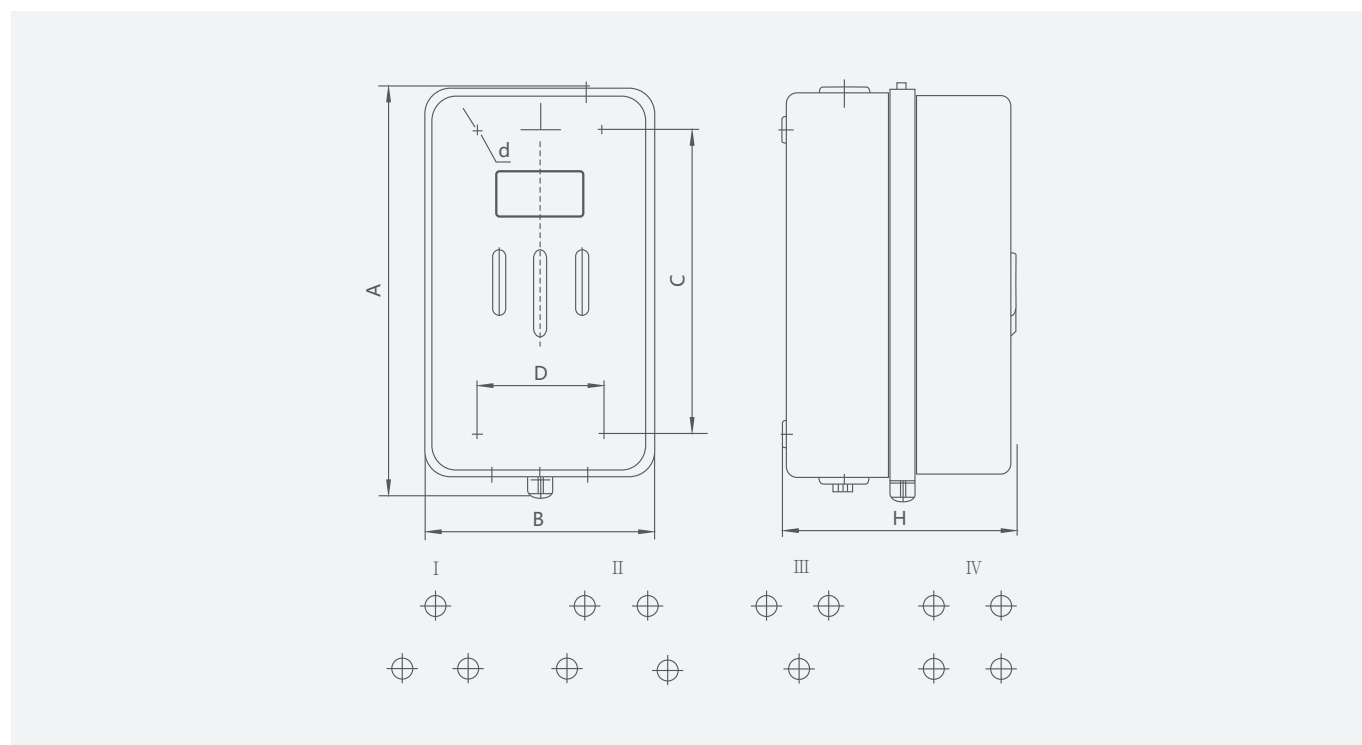
3. 起动器配用的接触器和热继电器及其调整范围

型号	配用接触器型号	配用热继电器型号	额定电流范围
YCQ12-2□	CJT1-10	JR36-20/3	0.25~0.35、0.32~0.50、0.45~0.75
			0.68~1.10、1.00~1.60、1.50~2.40
			2.20~3.50、3.20~5.00、4.50~7.20、6.80~11.00
YCQ12-3□	CJT1-20	JR36-20/3	6.8~11、10~16、14~22
YCQ12-4□	CJT1-40	JR36-63/3	14~22、20~32、28~45
YCQ12-5□	CJT1-60	JR36-63/3	28~45、40~63
YCQ12-6□	CJT1-100	JR36-160/3	40~63、53~85、75~120
YCQ12-7□	CJT1-150	JR36-160/3	75~120、100~160

4. 触头参数

起动器等级	主触头		辅助触头		反复短时工作制		热继电器触头工作电流(A)	
	数量	额定电流(A)	数量	额定电流(A)	操作频率(次/h)	通电待续率(%)	I _{th}	I _e /380V
2	三常开	10	二常开 二常闭	5	≤600	40	5	1.5
3	三常开	20		5	≤600	40	5	1.5
4	三常开	40		5	≤600	40	5	1.5
5	三常开	60		5	≤600	40	5	1.5
6	三常开	100		5	≤600	40	5	1.5
7	三常开	150		5	≤600	40	5	1.5

外形及安装尺寸



尺寸 等级		不可逆保护						
		A	B	C	D	H	J	d
2		208	112	153	60	115	5	I
3		240	135	175	80	135	6	I
4		292	150	230	100	158	6	I
5		392	218	315	150	167	7	VI
6		420	265	345	210	170	9	VI
7		420	265	345	210	170	9	VI

尺寸 等级		可逆保护						
		A	B	C	D	H	d	孔型
2		190	190	153	132	115	5	I
3		225	225	174	170	138	6	VI
4		293	266	230	185	155	6	VI
5		560	210	505	120	160	7	VI
6		692	283	587	210	175	8	VI
7		692	283	587	210	175	8	VI