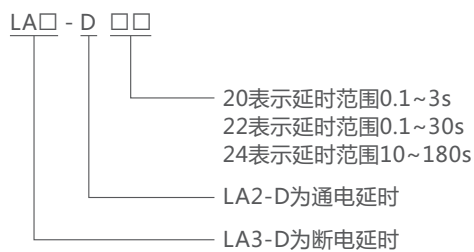




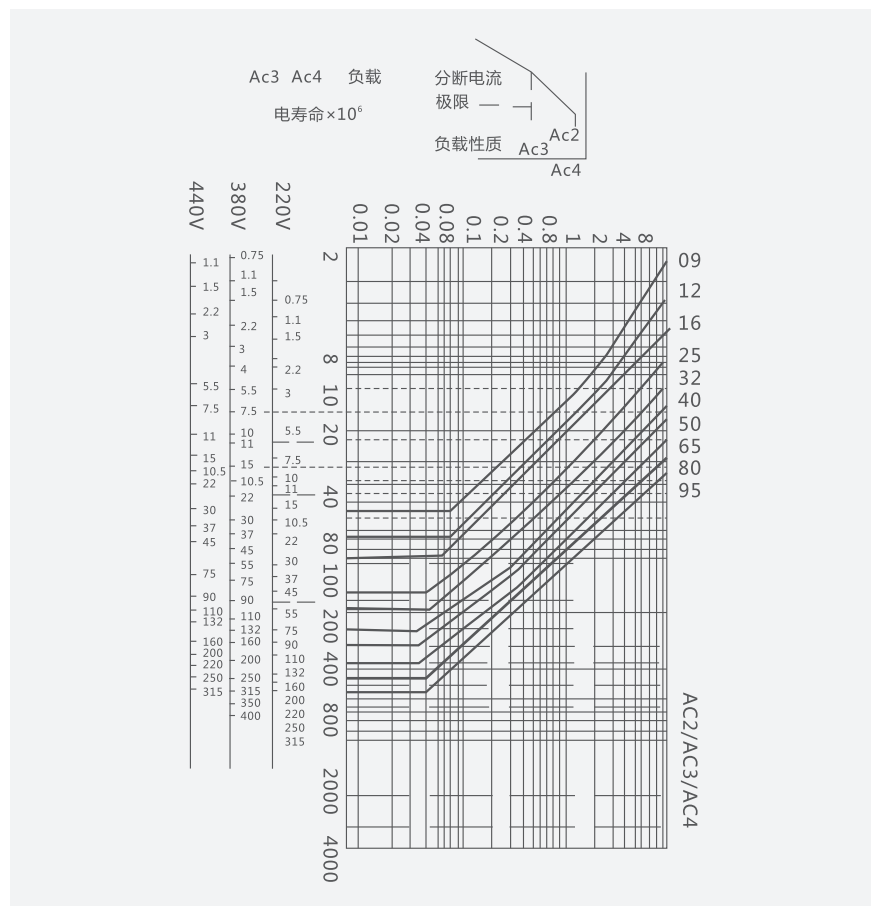
产品型号及含义



产品型号及含义

型号	延时范围	延时触头数量
LA2-D20	0.1~3s	NO+NC
LA2-D22	0.1~30s	NO+NC
LA2-D24	10~180s	NO+NC
LA3-D22	0.1~30s	NO+NC
LA3-D24	10~180s	NO+NC
LA3-D20	0.1~3s	NO+NC

图一 AC负载功率看W(50Hz)



结构特性

● 主电路技术参数

型号	CJX2-09	CJX2-12	CJX2-18	CJX2-25	CJX2-32	CJX2-40	CJX2-50	CJX2-63	CJX2-80	CJX2-95									
AC-3额定工作电流Ie(A)	9	12	18	25	32	40	50	63	80	95									
AC-1额定工作电流Ie(A)	20	20	32	40	50	60	80	80	125	125									
额定绝缘电压Ui(A)	690																		
符合的标准	IEC947-4-1, GB14048.4, GB14048.5, NFC63-110, De660, Bs5452																		
环境温度(°C)	-5~+40																		
海拔高度(m)	≤2000																		
约定发热电流Ith(A)	20	20	32	40	50	60	80	80	125	125									
可接通最大电流(A)(AC-3)(IEC947-4-1)	90	120	180	250	320	400	500	650	800	950									
可断开最大电流(A)(AC-3)(IEC947-4-1)	72	96	144	200	256	320	400	520	640	760									
冷压端头	380V	根数	1-2	1-2	1-2	1	2	1	2	1	2	1	2	1	2	1	2		
	软线带冷压端头	截面(mm) ²	2.5	2.5	4	4	4	4	4	10	10	16	16	16	16	50	25	50	25
	软线不带冷压端头单极	截面(mm) ²	4	4	6	10	6	10	6	16	10	25	16	25	16	50	35	50	35
	硬线	截面(mm) ²	4	4	6	6	6	6	6	10	10	25	-	25	-	50	-	50	-

● 电寿命曲线(见图1)

● 负载能力

接触器型号	AC-4(6Ie/6Ie)			AC-3(6Ie/6Ie)		
	额定工作电流(A)		电寿命	电寿命380V	机械寿命	
	220V	380V	500V	660V	次数(万次)	次数(S×10 ⁴)
CJX2-9	3.5	1.5	20	100	1000	3600
CJX2-12	5	2	20	100	1000	3600
CJX2-18	7.7	3.8	20	100	1000	3600
CJX2-25	8.5	4.4	20	100	1000	3600
CJX2-32	12	7.5	20	80	800	3600
CJX2-40	18.5	9	15	80	800	3600
CJX2-50	24	12	15	60	800	3600
CJX2-63	28	14	15	60	800	3600
CJX2-80	37	17.3	10	60	600	3600
CJX2-95	44	21.3	10	60	600	3600

4. 线圈参数

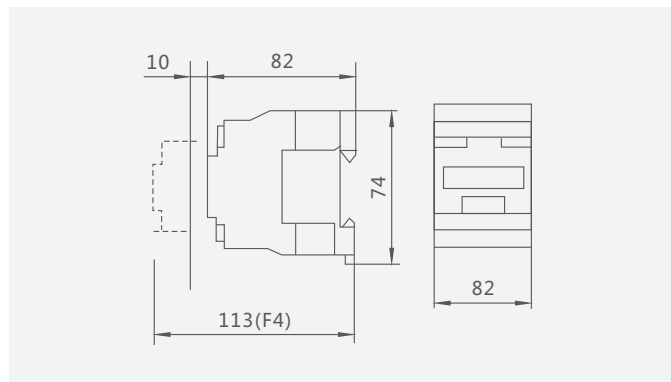
型号		CJX2-09	CJX2-12	CJX2-18	CJX2-25	CJX2-32	CJX2-40	CJX2-50	CJX2-63	CJX2-80	CJX2-95	
额定控制电压(V)		12-660										
吸合电压50/60Hz(V)		(85%-110%)Us										
释放电压50/60Hz(V)		(20%-75%)Us										
线圈功率	50Hz	吸合(VA)	70	70	70	110	110	200	200	200	200	200
	50Hz	保持(VA)	9.0	9.0	9.5	14.0	14.0	34.2	34.2	34.2	36.6	36.6
	60Hz	吸合(VA)	80	80	80	115	115	200	200	200	200	200
	60Hz	保持(VA)	9.0	9.0	9.5	14.0	14.0	34.2	34.2	34.2	36.6	36.6
		功率(W)	1.8-2.7	1.8-2.7	1.8-2.7	3-4	3-4	6-10	6-10	6-10	6-10	6-10

为了方便用户对现有设备电器的维修及更新，本公司特别设计了用CJX2系列交流接触器替代CJT1系列交流接触器的过渡安装板。具体替代的规格的型号及性能：

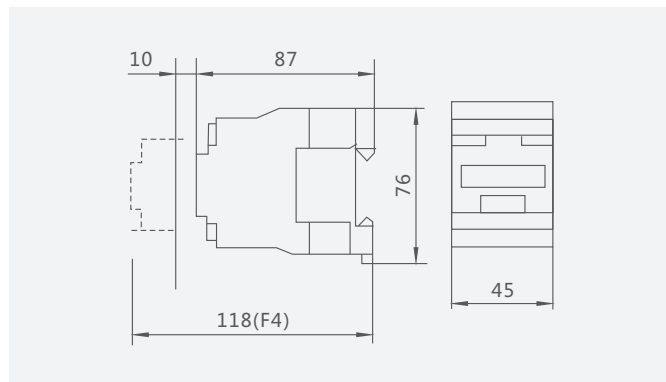
替代型号规格	额定工作电流(A)	机械寿命AC3 ($\times 10^4$)次	机械寿命 ($\times 10^5$)次	体积(cm^3)	重量(kg)
CJT1-10	10	60	300	467	0.48
CJX2-12	12	100	1000	247	0.32
CJT1-20	20	60	300	1094	1
CJX2-25	25	80	800	427	0.49
CJT1-40	40	60	300	1682	1.8
CJX2-40	40	80	800	1058	1.1
CJT1-60	60	60	300	4169	4.45
CJX2-63	63	60	800	1058	1.1
CJT1-100	100	60	300	5809	6.27
CJX2-95	95	60	600	1446	1.44

外形及安装尺寸

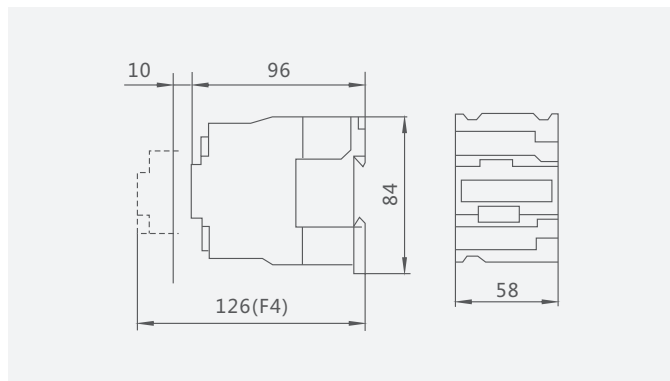
CJX2-09、12



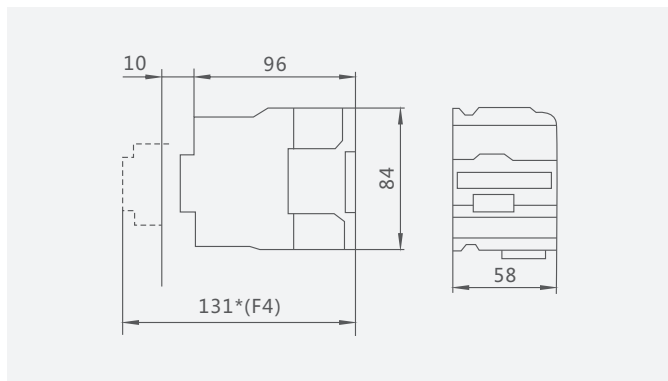
CJX2-18



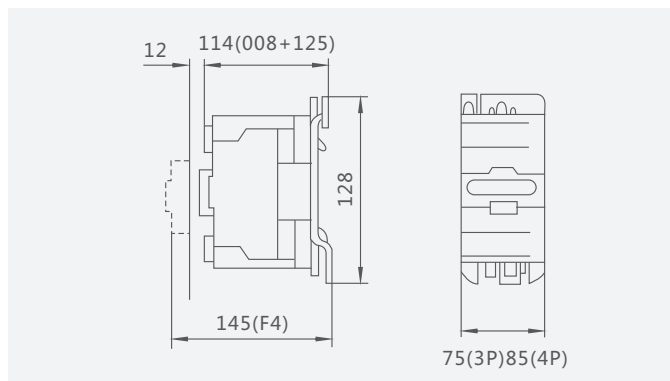
CJX2-25



CJX2-32



CJX2-40 50 63



CJX2-80 95

