

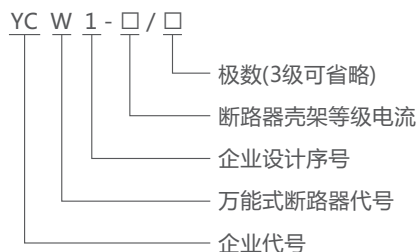


产品概述

YCW1-2000~6300系列智能型万能式断路器（以下简称断路器）适用于交流50Hz，额定电压380V、660V，额定电流为630A-6300A的配电网络中；主要用来分配电能和保护线路及电源设备免受过载、欠电压、短路、单相接地等故障的危害，该断路器具有多种智能保护功能，可做选择性保护，且动作精确，避免不必要的停电，提高供电可靠性。

产品符合标准：IEC60947-2，GB 14048.2。

产品型号及含义



分类

安装方式：固定式、抽屉式。

传动方式：电动机传动、手动。

正常工作条件

- 周围空气温度：
 - 上限值不超过+40℃；下限值不低于-5℃；24h的平均值不超过+35℃。
- 安装地的海拔高度不超过2000m。
- 大气相对湿度在周围气温度+40℃时不超过50%，在较低温度下可以有较高的相对湿度，最湿月的平均最大相对湿度为90%，同时该月的月平均最低温度为+25℃，并考虑到因温度变化发生在产品表面上的凝露。
- 污染等级：3级。
- 安装类别
 - 额定工作电压660V，及以下的断路器用于安装类别IV；辅助电路的安装类别，除了欠电压脱扣器线圈，电源变压器初级线圈与断路器主电路的相同外，额定工作电压为380V时，辅助电路安装类别III。

主要技术参数

断路器的额定电流

壳架等级额定电流 (I _{nm})A	额定电流(I _n)A
2000	(400)、630、800、1000、1250、1600、2000
3200	2000、2500、3200
6300	4000、5000、6300

断路器的额定短路分断能力及短时耐受电流

壳架等级额定电流 (Inm)	种类	380V	660V	备注
2000A/3200A 6300A	额定极限短路分断能力(Icu)kA	65/80 120	50/65 75	380V时, cosΦ=0.2; 660V时, cosΦ=0.25;
	额定运行短路分断能力(Ics)kA	40/50 100	40/50 65	—
	额定短时耐受电流(Icw)kA	40/65 100	40/50 65	1s, 延时0.4s

注：断路器飞弧距离为“0”。

脱扣器的整定值I/In及误差

长延时		短延时		瞬时		接地故障	
Ir1	误差	Ir2	误差	Ir3	误差	Ir4	误差
(0.4~1)In(最小160)	±10%	(0.4~15)In	±10%	1.0In~50kA+OFF	±15%	(0.2~0.8)(最大1200A, 最小160A)	±10%

注：(1) 当同时具有三段保护时，整定值不能交叉。(2) 长延时In最小可为160A，用户订货时，应预先说明。
(3) 壳架电流3200A的瞬时Ir3的整定范围为1.0In~75kA。(4) 壳架电流6300A的瞬时Ir3的整定范围为1.0In~100kA。

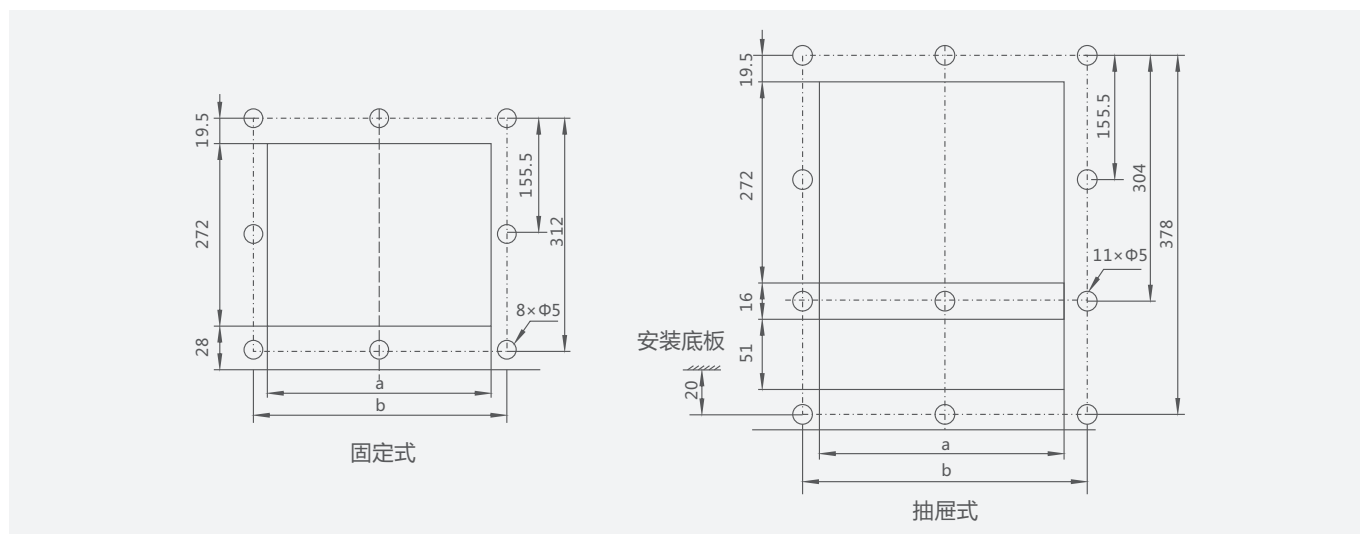
长延时过电流保护反时限动作特性

1.05Ir1	1.3Ir1	1.5Ir1 整定时间(S)	15	30	60	120	240	480
> 2h不动作	< 1h动作	2.01Ir1 动作时间(S)	8.4	16.9	33.7	67.5	135	270

短延时过电流保护反时限动作特性

电流	动作时间						
I ≥ Ir2 I ≤ 8Ir1	反时限			$I^2T = (8Ir1)^2t_s$			
I ≥ Ir2 I > 8Ir1	定时限	稳定时间	0.1	0.2	0.3	0.4	

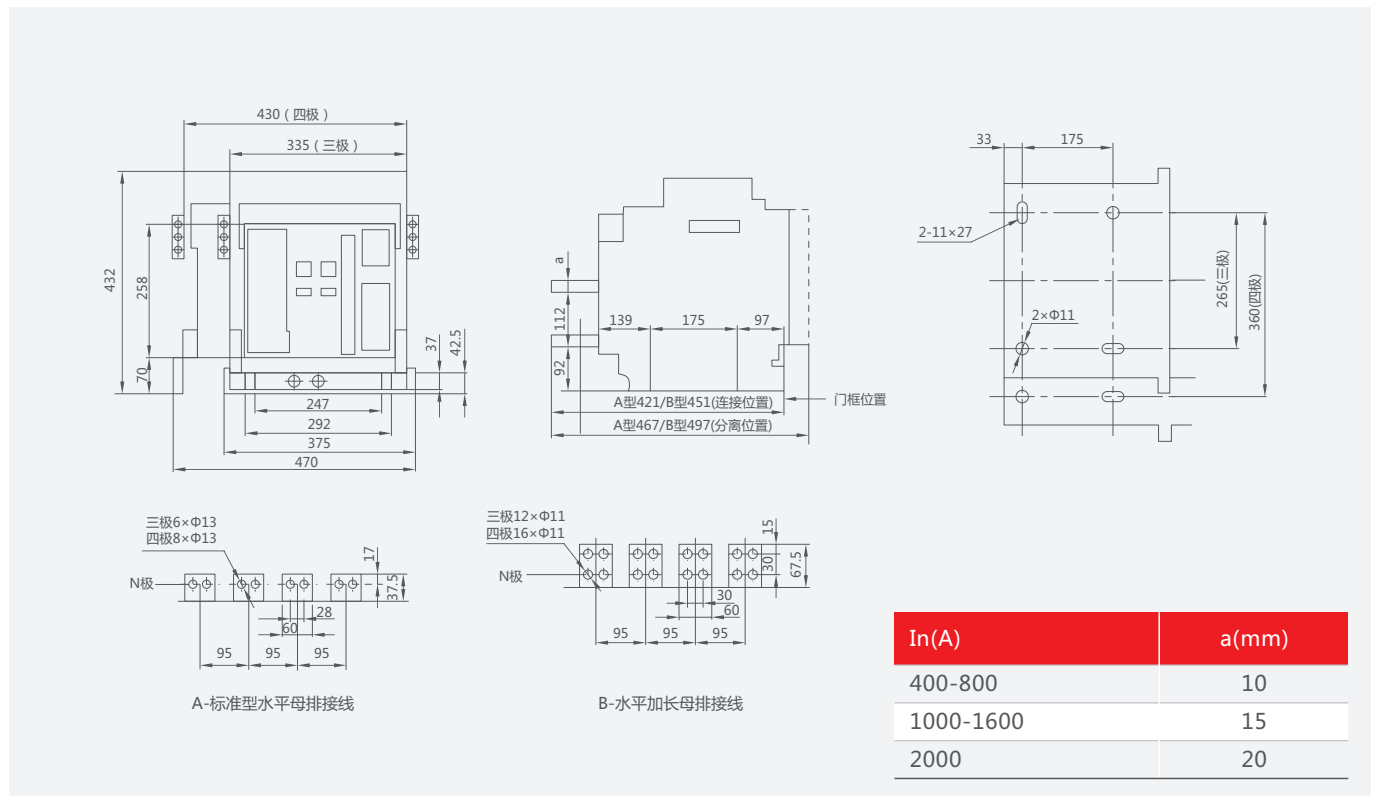
面板钻孔安装尺寸



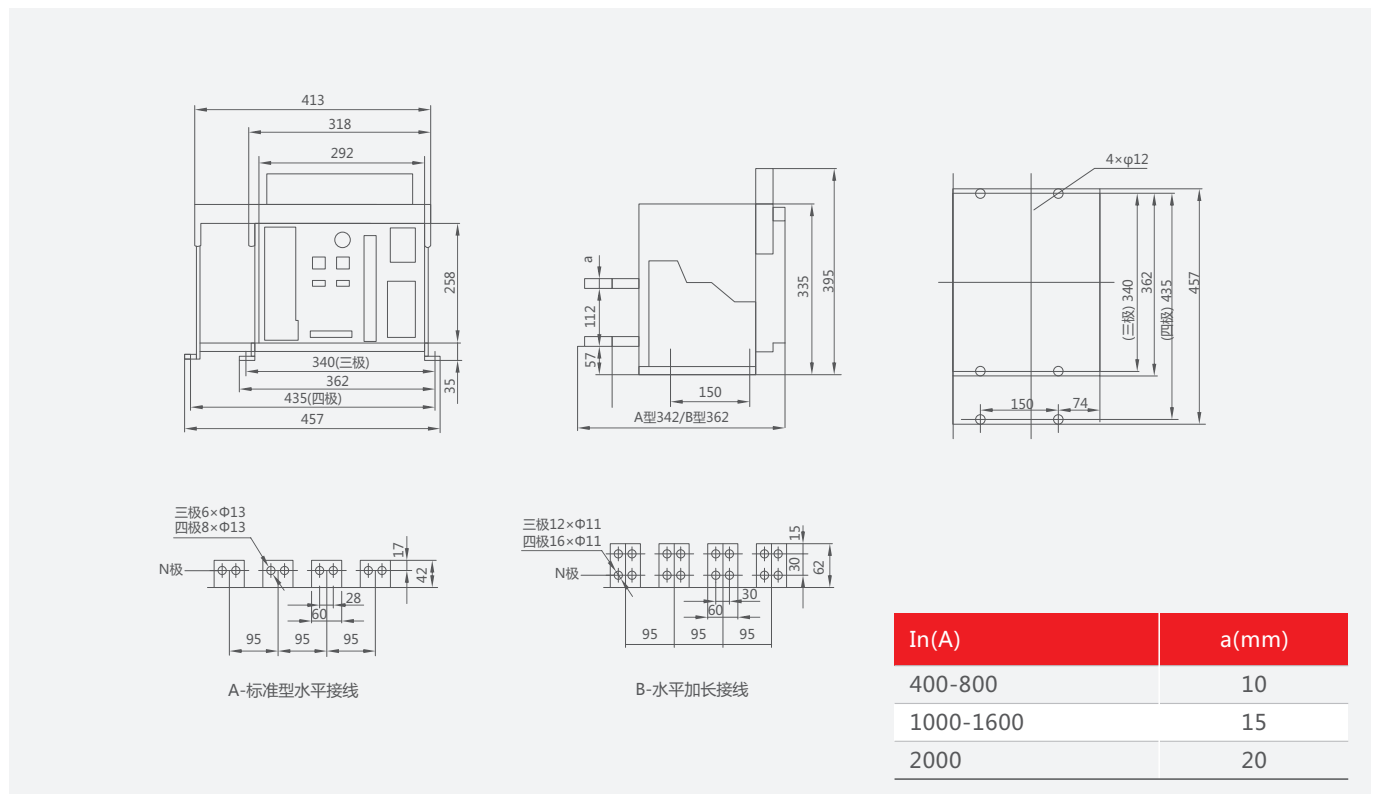
型号	a	b
YCW1-2000	306	346
YCW1-3200~6300	366	406

外形与安装尺寸

YCW1-2000A抽屜式 (Inm=2000A 三极、四极)

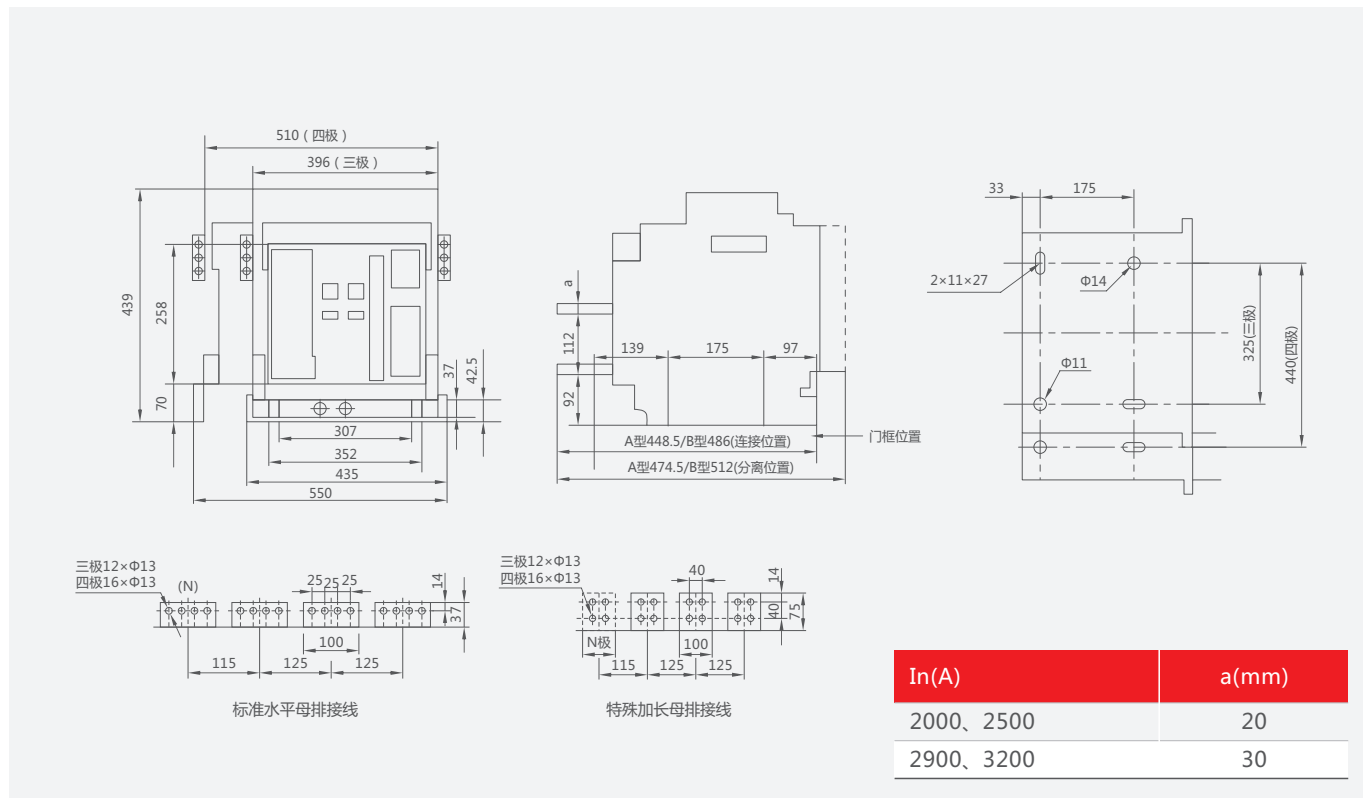


YCW1-2000A固定式 (Inm=2000A 三极、四极)

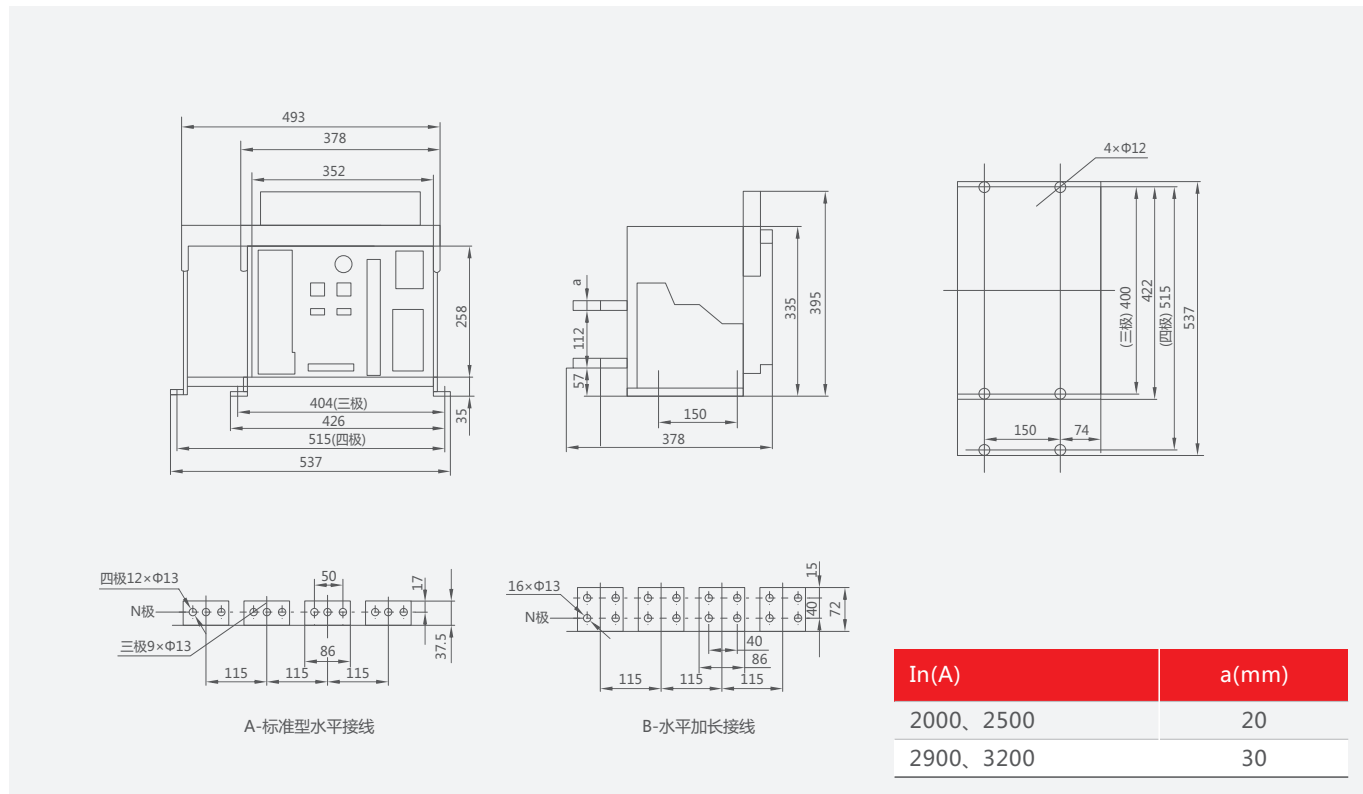


外形与安装尺寸

YCW1-3200A抽屜式 (Inm=3200A 三极、四极)



YCW1-3200A固定式 (Inm=3200A 三极、四极)



A

B

C

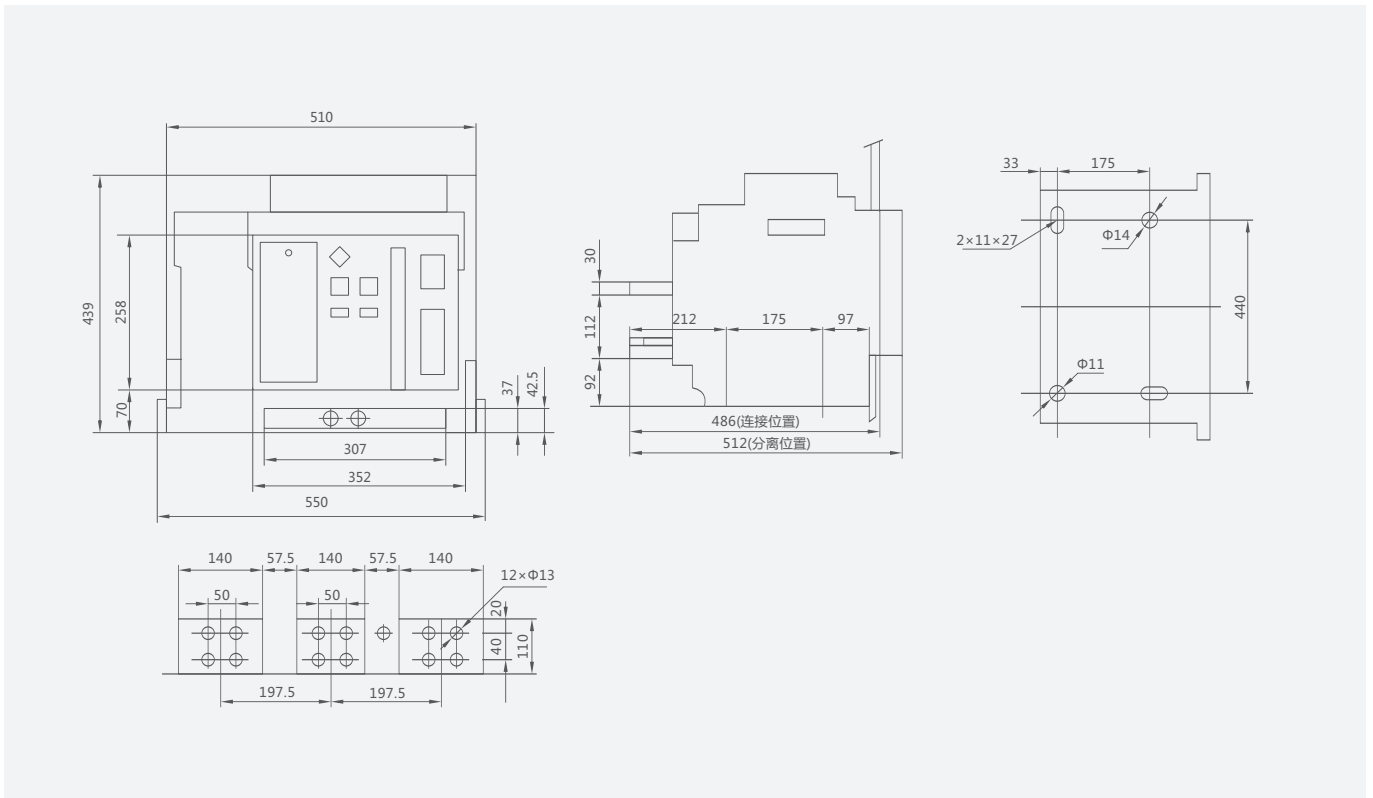
D

E

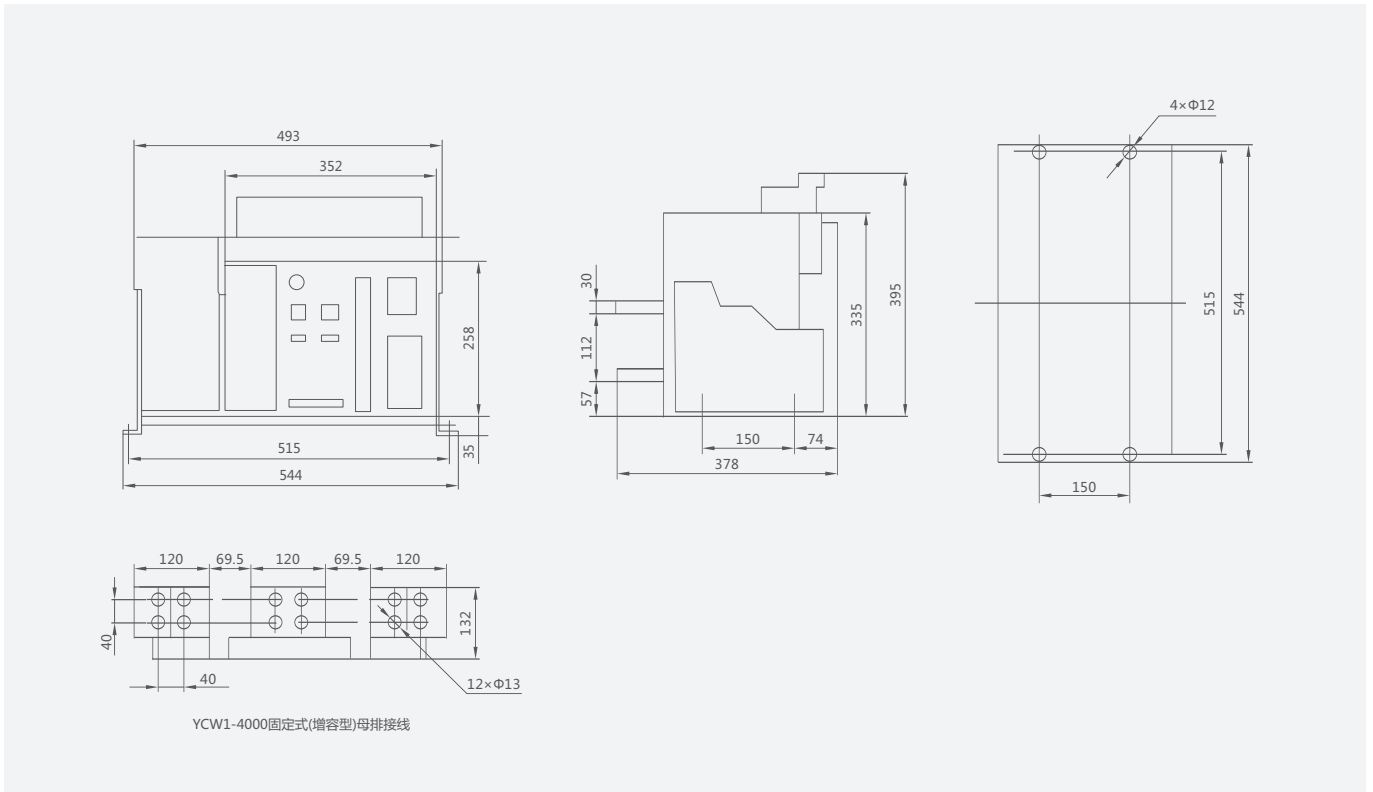
F

外形与安装尺寸

YCW1-4000A抽屜式 (增容型 Inm=4000A 三极)

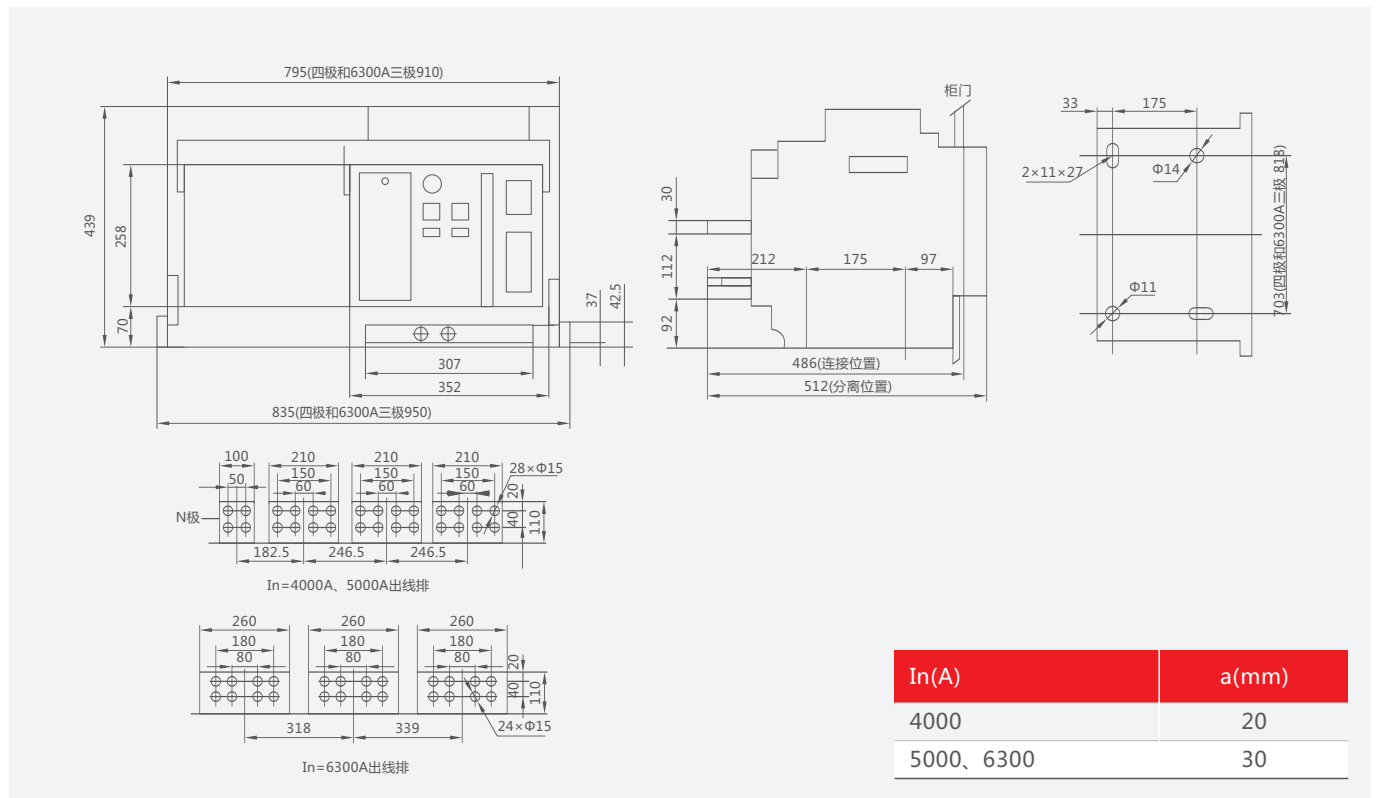


YCW1-4000固定式 (增容型 Inm=4000A 三极)



外形与安装尺寸

YCW1-6300A抽屜式 (Inm=6300A)(4000A、5000A 三极、四极和6300A 三极)



YCW1-6300A固定式 (Inm=6300A)(4000A、5000A 三极、四极和6300A三极)

