

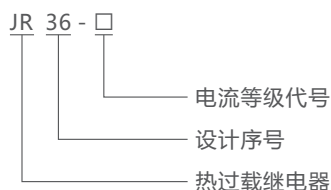
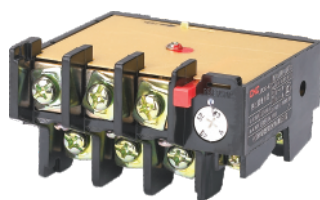
产品概述



JR36系列热过载继电器(以下简称热继电器)主要用于交流50Hz, 额定电压至660V, 电流至160A的三相交流电动机过载保护和断相保护。还可以与CJ10的替代产品CJT1组成磁力起动器。本继电器是在JR16B上改进设计的, 其安装方式和安装尺寸与JR16B完全一样, 是JR16B替代产品。

产品符合标准: IEC60947-4、GB/T 14048.4。

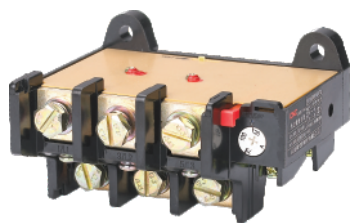
产品型号及含义



主要技术参数

本继电器除了具有过载保护和断相保护功能外, 还具有下述结构特点:

- 有温度补偿;
- 有动作灵活性检查;
- 有可转换的手动复位或自动复位;
- 有手动断开常闭触头的按钮。



主要规格

型号	额定绝缘电压 V	额定电流 A	热元件代号	熔断器容量 A	熔断容量 A	连接导线(单芯)截面积mm ²
JR36-20	660	20	0.25~0.30~0.35	1R	50	1.0
		20	0.32~0.40~0.50	2R	50	1.0
		20	0.45~0.60~0.72	3R	50	1.0
		20	0.68~0.90~1.10	4R	50	1.0
		20	1.0~1.3~1.6	5R	50	1.0
		20	1.5~2.0~2.4	6R	50	1.0
		20	2.2~2.8~3.5	7R	50	1.0
		20	3.2~4.0~5.0	8R	50	1.0
		20	4.5~6.0~7.2	9R	50	1.0
		20	6.8~9.0~11	10R	50	1.5
		20	10~13~16	11R	50	2.5
		20	14~18~22	12R	80	4
JR36-63	660	63	14~18~22	1T	80	4
		63	20~26~32	2T	125	6
		63	28~36~45	3T	125	10
		63	40~52~63	4T	315	16
JR36-160	660	160	40~52~63	1u	315	16
		160	53~70~85	2u	315	25
		160	75~100~120	3u	315	35
		160	100~130~160	4u		70

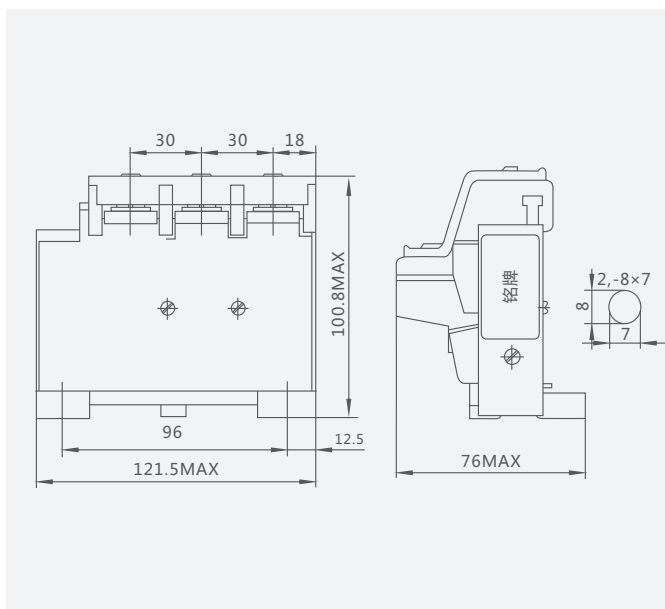
辅助电路参数

辅助电路具有电气上分开的一常开和一常闭辅助触头，基本参数：

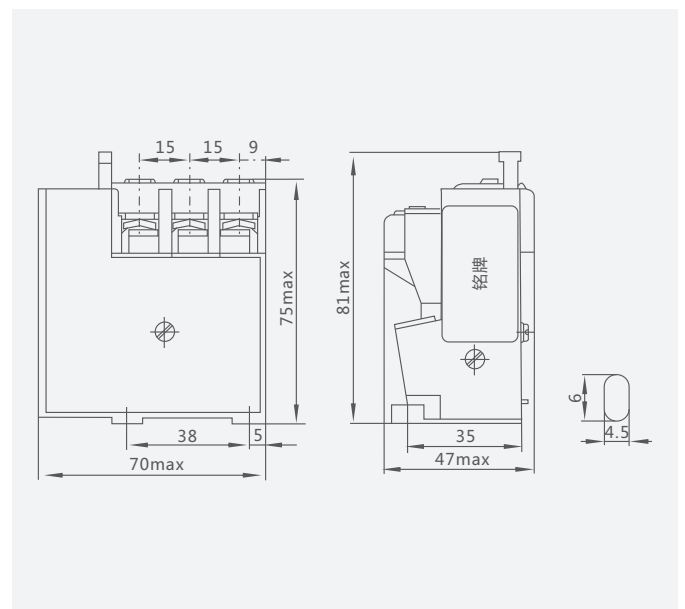
使用类别	约定发热电流 A		额定绝缘电压 V	额定工作电压 V	额定工作电流 A
	常开	常闭			
AC-15	6	6	380	380	0.47
DC-13	6	6	380	220	0.15

外形及安装尺寸

JR36-160



JR36-20



JR36-63

